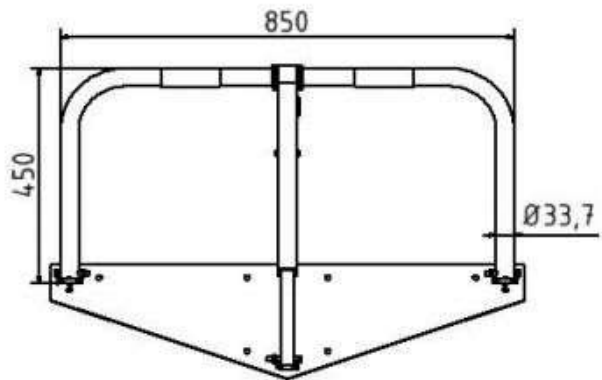


Artikelnummer: 472ZP

Artikel: Parkplatzsperrbügel umlegbar mit Profilzylinderschloß durchgehende Bodenplatte



Technische Daten: Gewicht:

5,50 kg/St

Material: Stahl S235 JR

Oberfläche: Feuerverzinkung nach DIN ISO 1461

Beschreibung:

Parkplatzsperrbügel 472ZP -umklappbar Höhe ca. 450 mm, Breite ca. 850 mm, feuerverzinkt, mit Profilzylinderschloß, mit durchgehender Bodenplatte zum Aufdübeln